

7. RESET I NMI

1. RESET PO UKLJUČENJU NAPAJANJA

2. DETEKCIJA PROPADA NAPONA

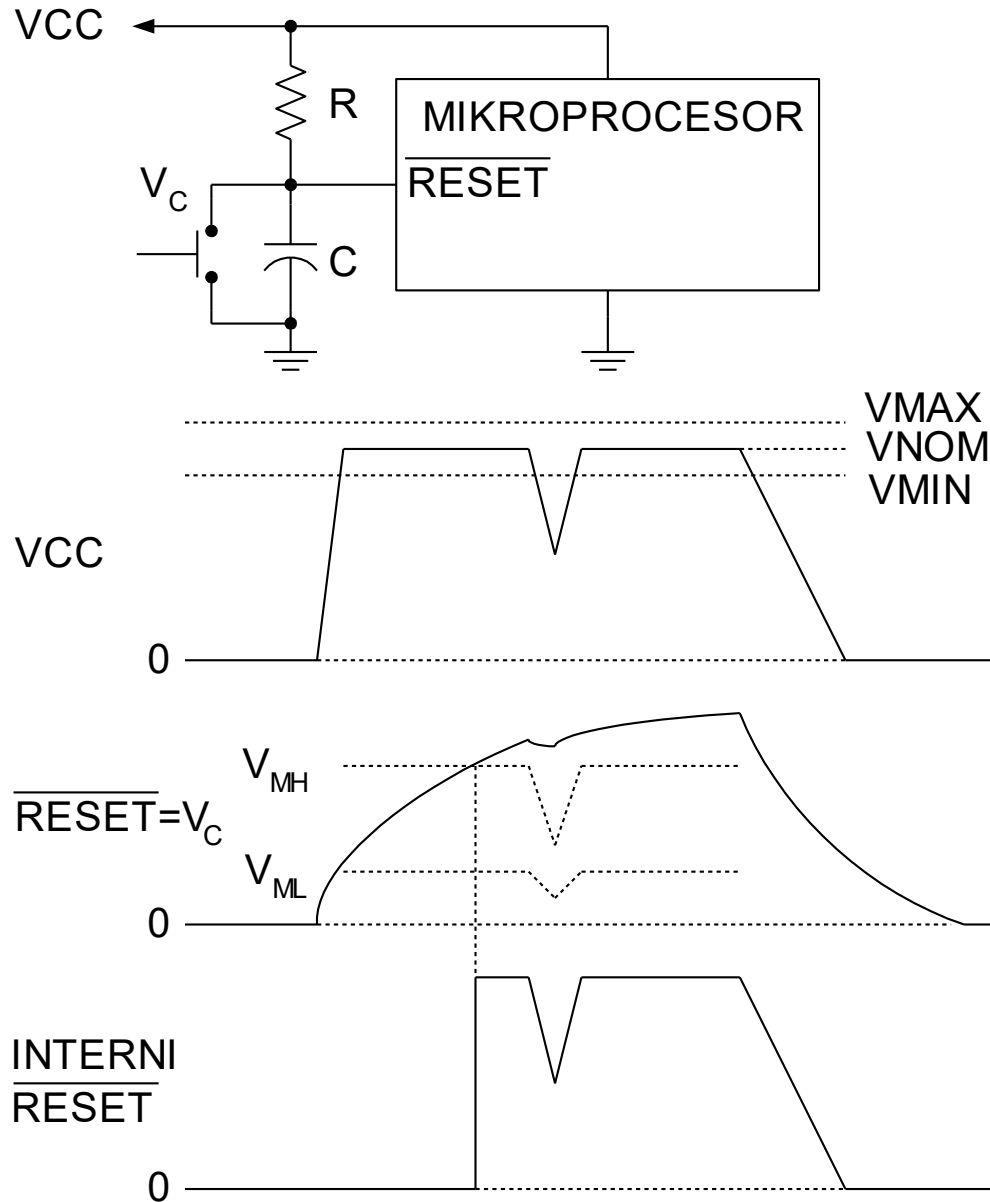
PROBLEMI:

A. SPORO PODIZANJE NAPONA NAPAJANJA U ODNOSU NA RESET, TAKO DA MIKROPROCESOR IZADJE IZ RESETA

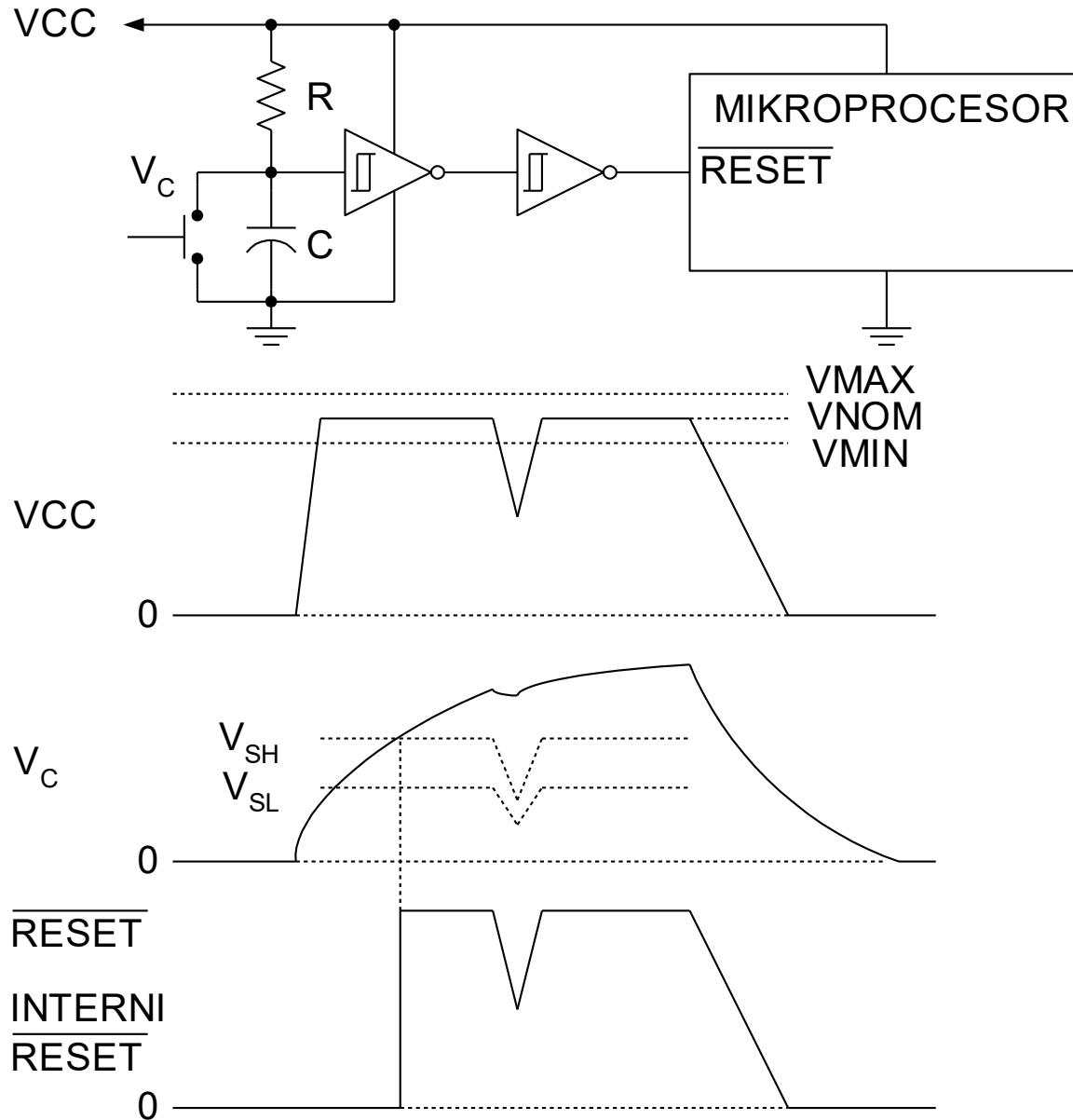
B. METASTABILNOST PRI SPOROM RESETU USLED NEPOSTOJANJA ŠMIT TRIGERA NA ULAZU MIKROPROCESORA

C. BRZ PROPAD NAPONA (GLITCH)

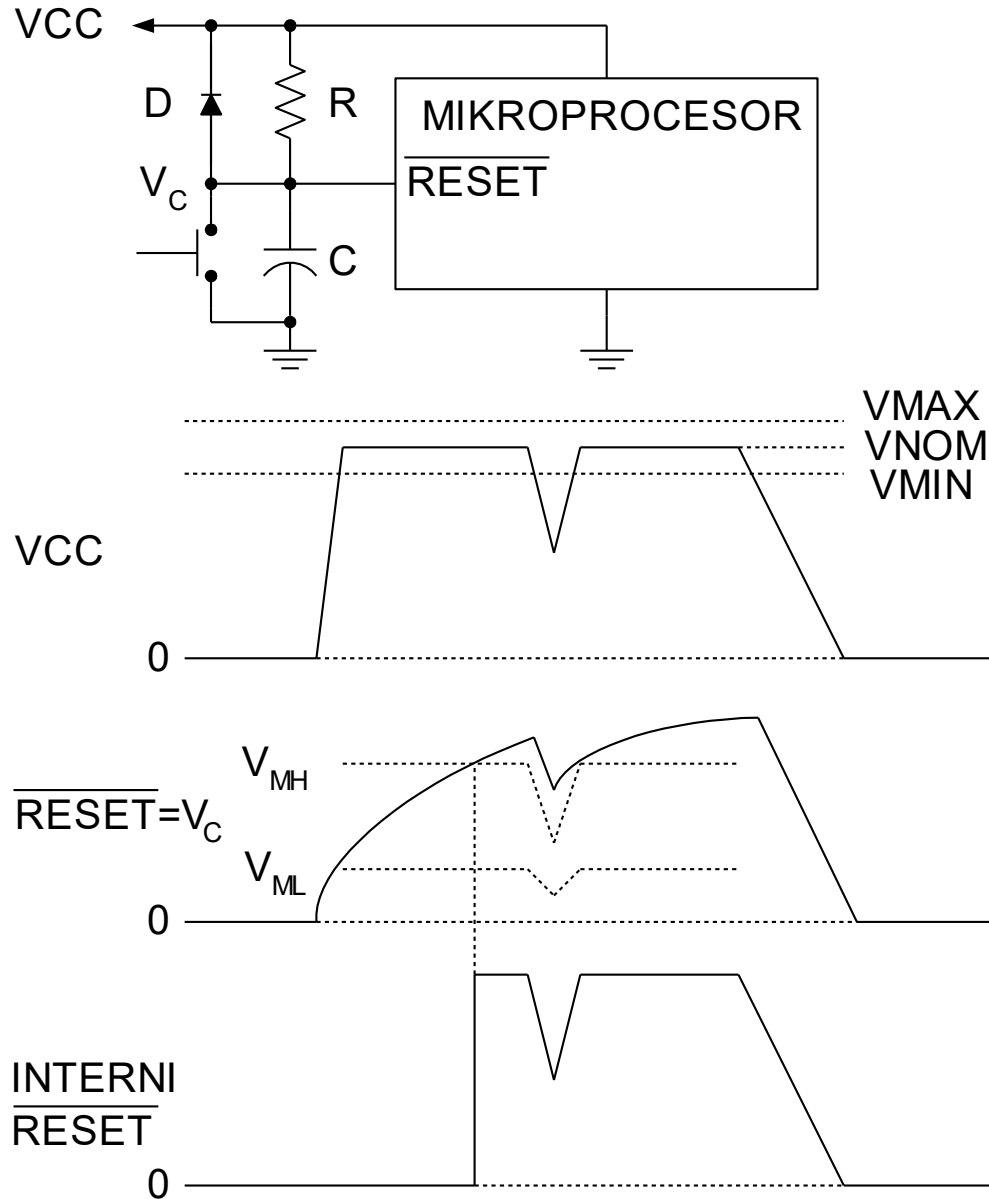
NAJJEDNOSTAVNIJE KOLO ZA RESET



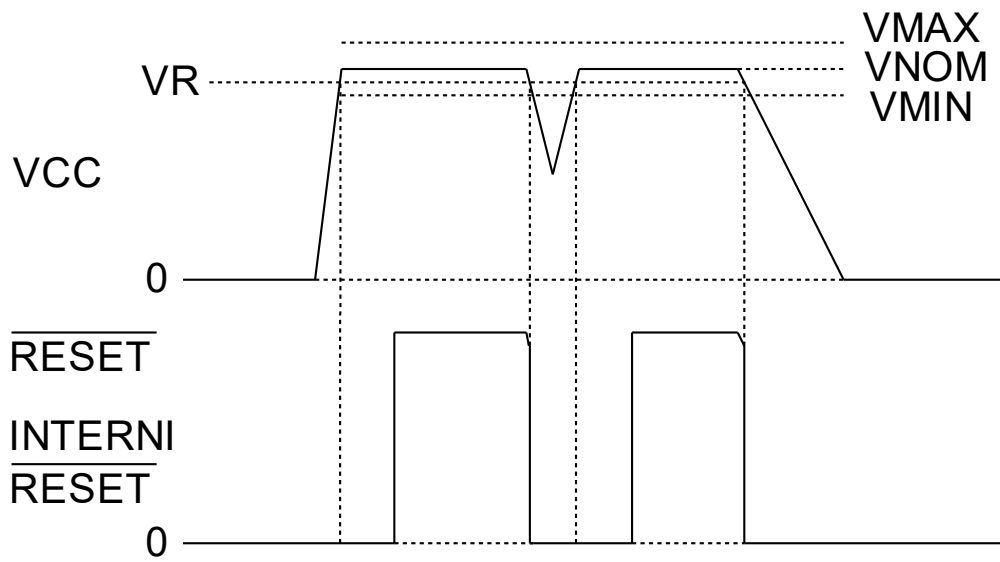
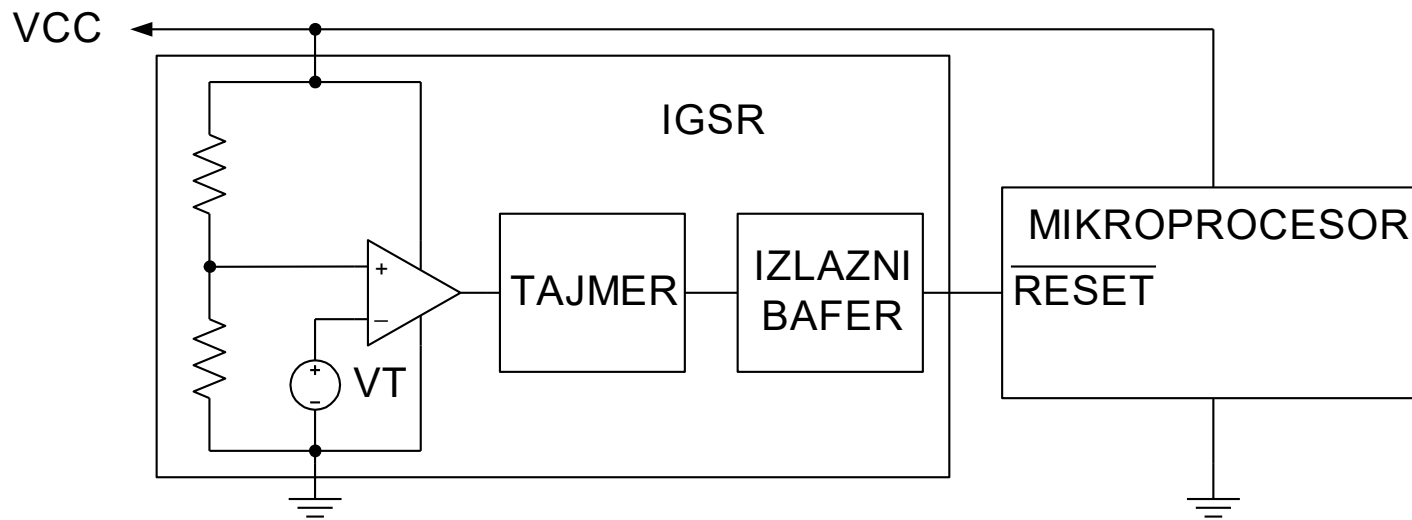
KOLO ZA RESET SA ŠMIT TRIGEROM



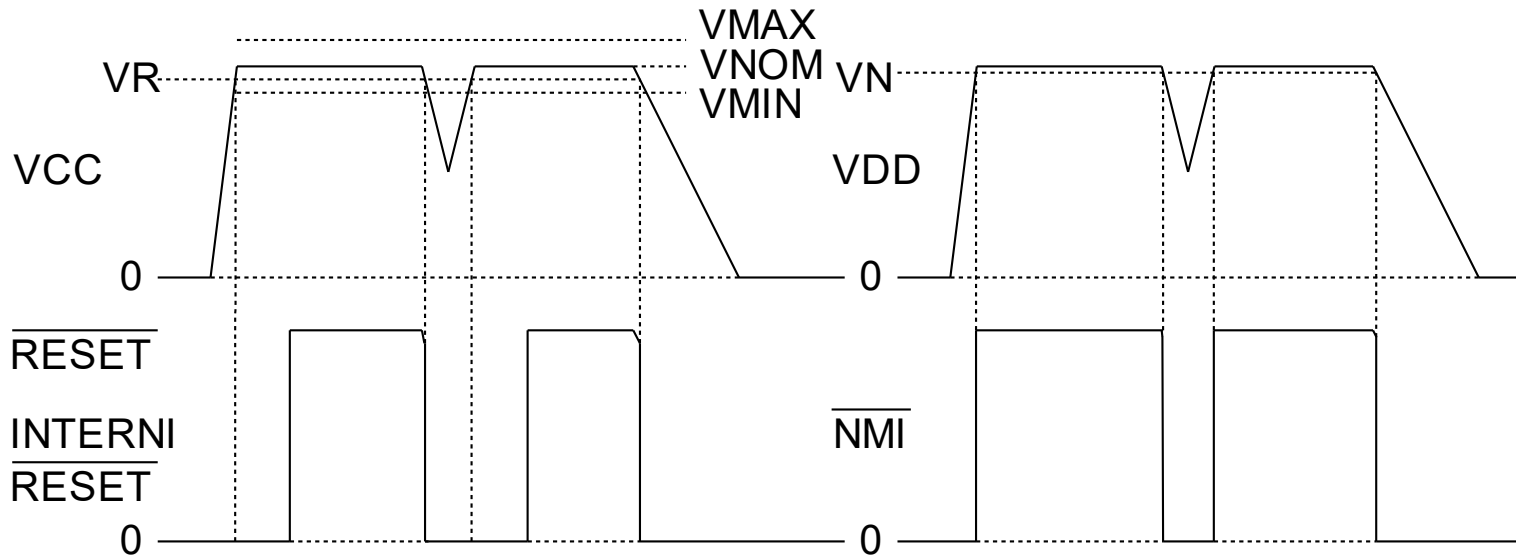
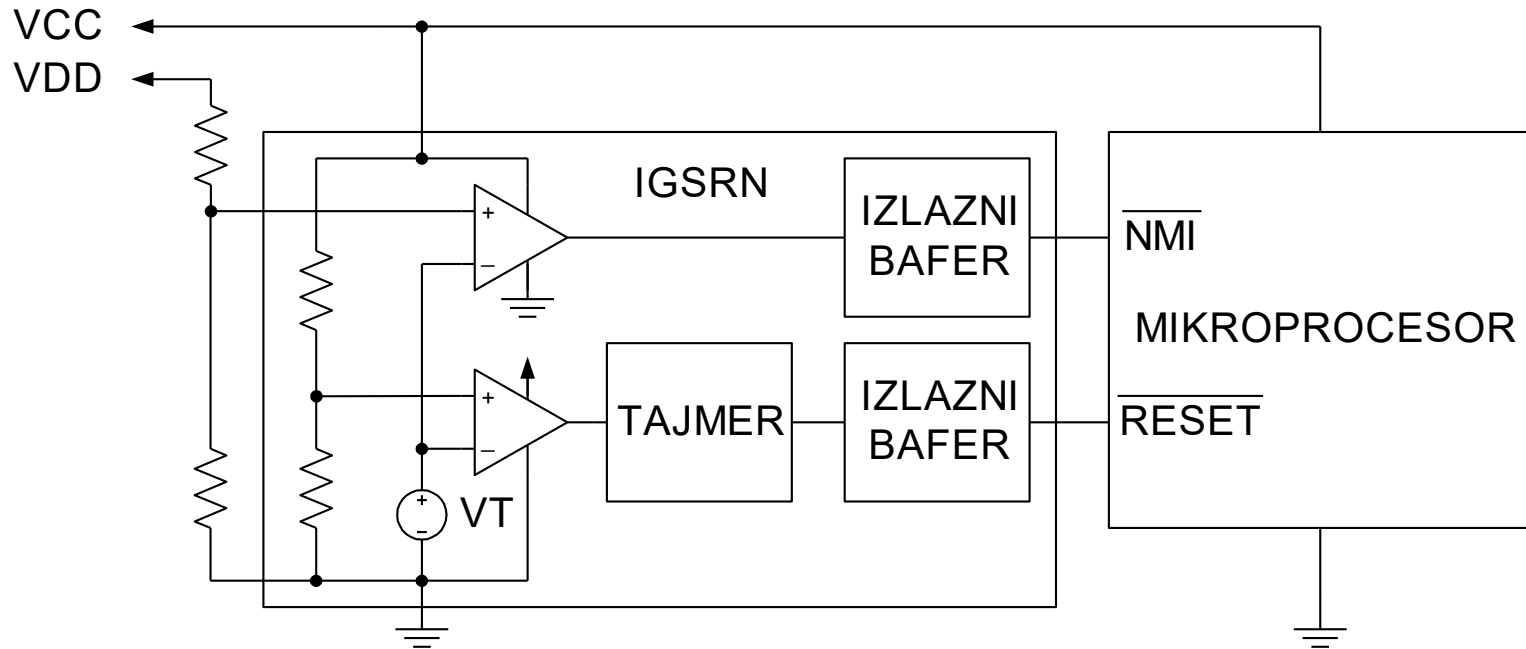
DETEKCIJA PROPADA NAPONA



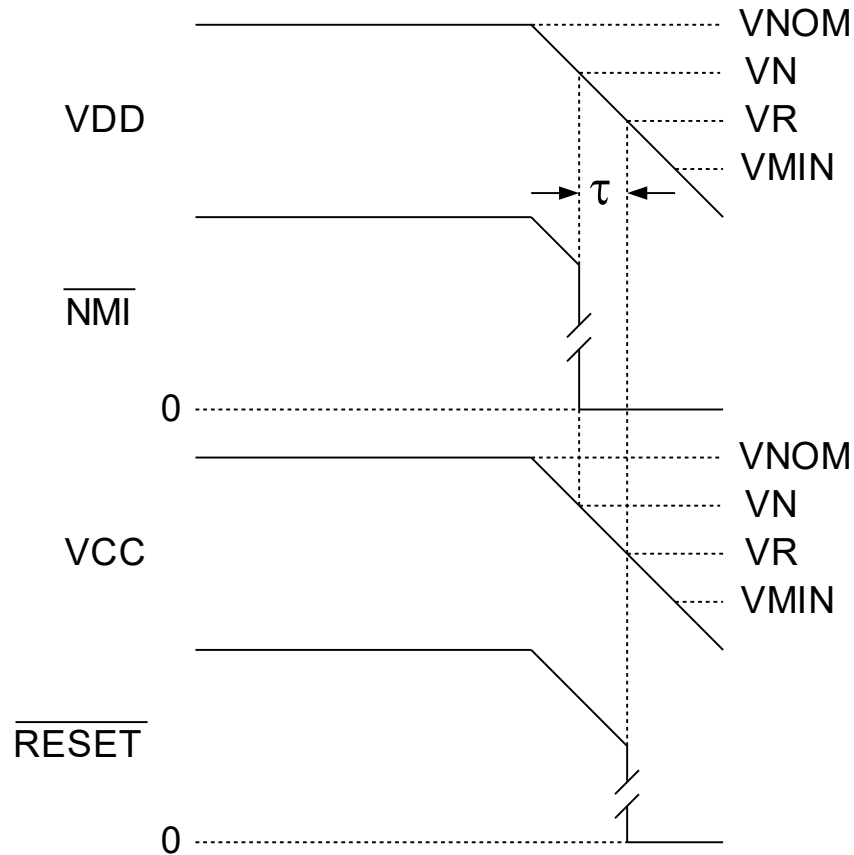
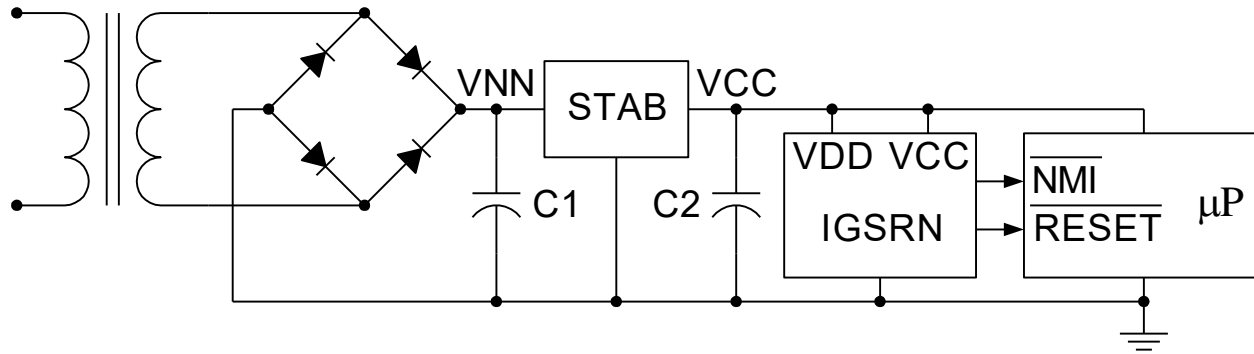
INTEGRISANI GENERATOR RESETA



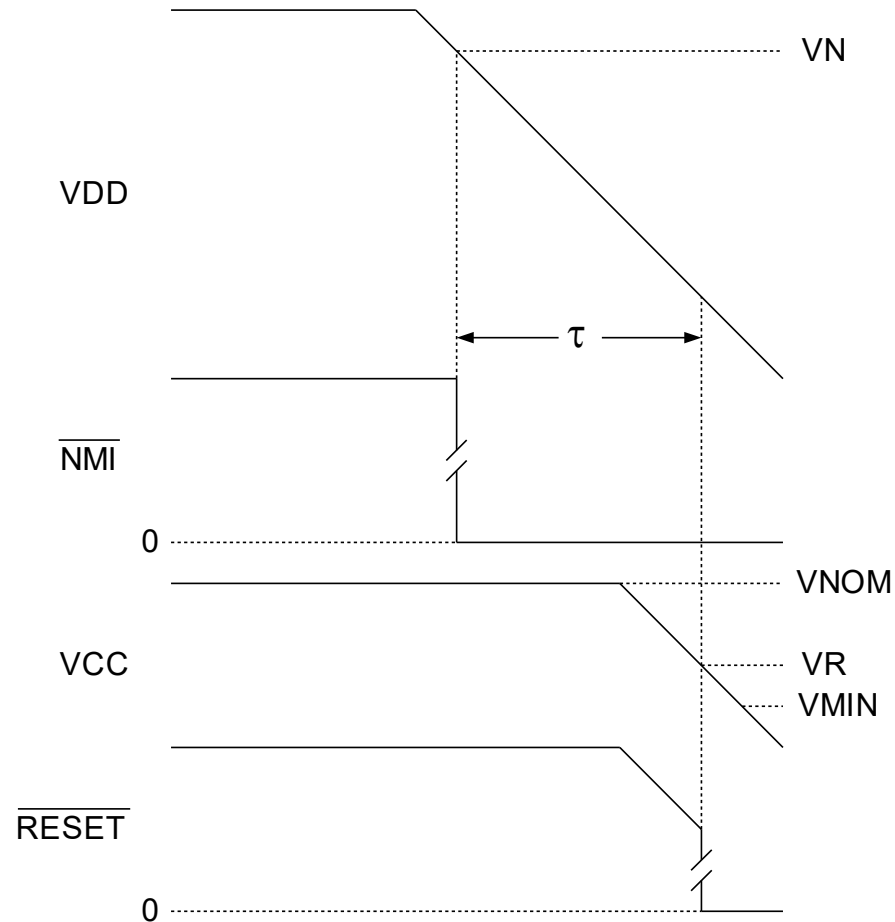
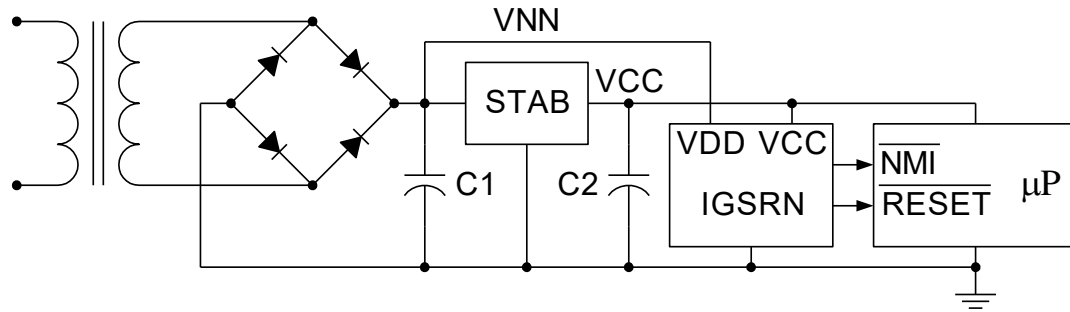
INTEGRISANI GENERATOR RESETA I NMI



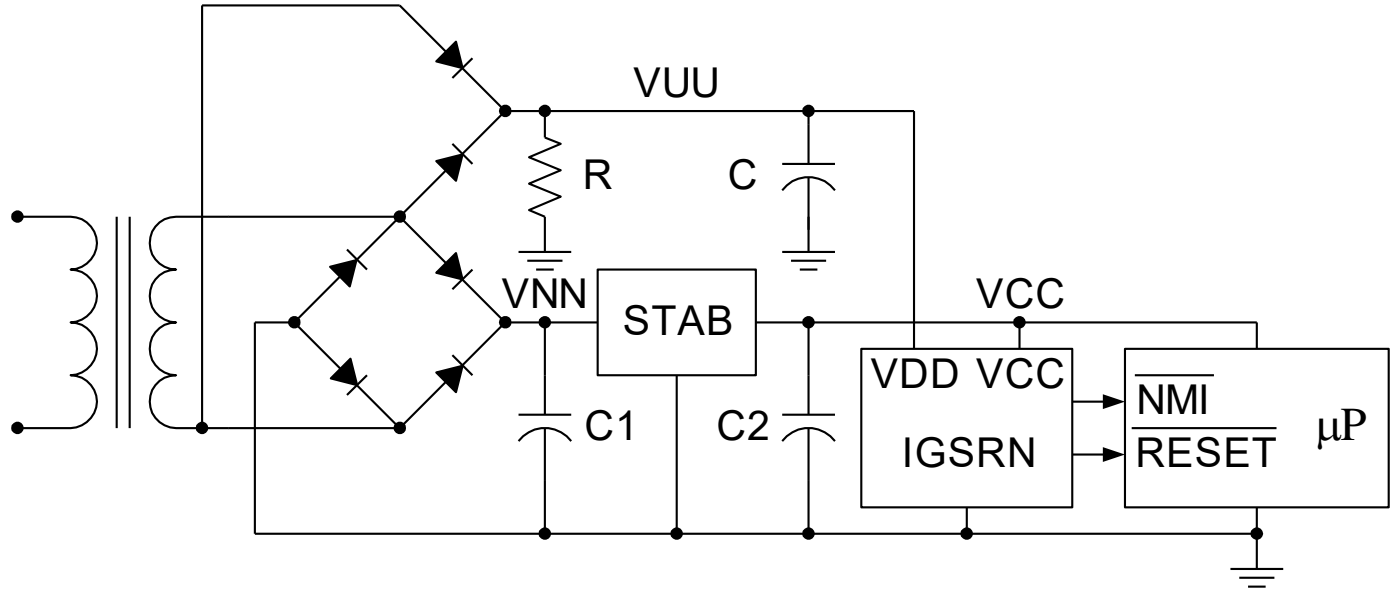
GENERISANJE RESETA I NMI U SISTEMU



RANIJE GENERISANJE RESETA I NMI



NAJBRANIJE GENERISANJE RESETA I NMI



GENERATOR TAKTA 8284

